

Innovation:

GabelVerschleißschutz

Verschleißschutz für Gabelzinken, Anbaugeräte und Hallenböden.

Vermeiden Sie teure Schäden durch schleifende Gabelzinken, unsere Absenkbegrenzung stoppt den Verschleiß und senkt Ihre Kosten.



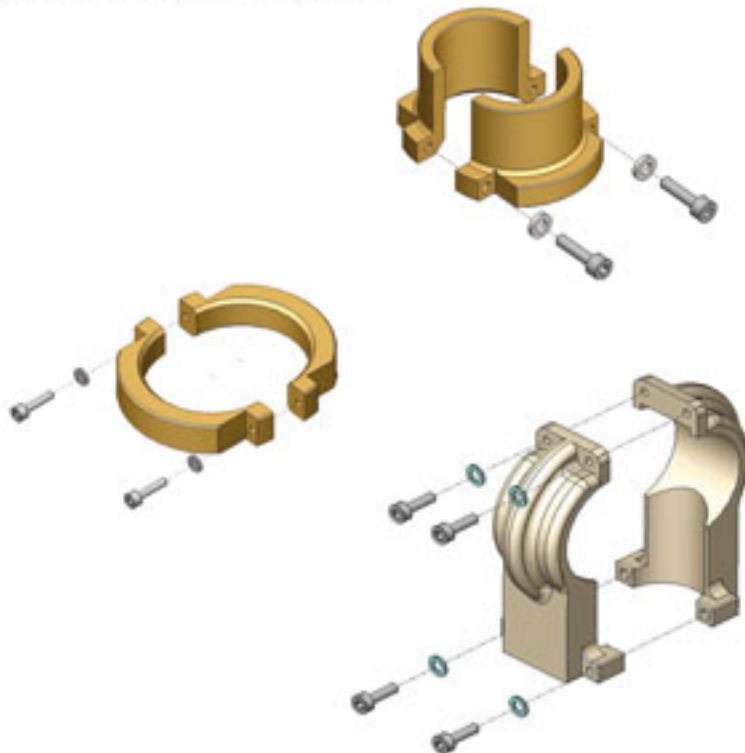
Nachrüstbar in Sekunden durch die geteilte Ausführung

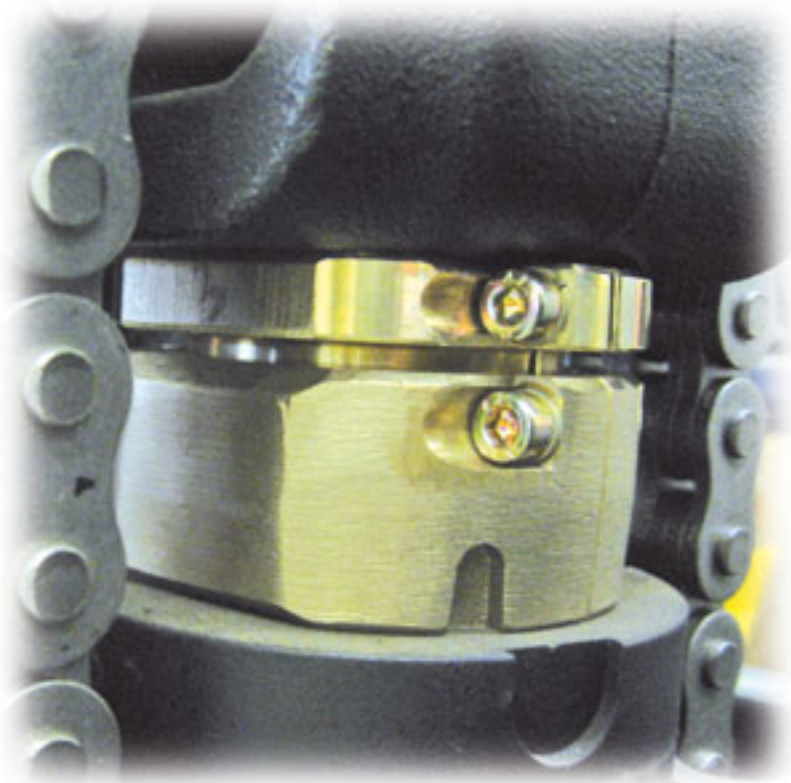
Variabel justierbar, je nach Kettenlänge und Reifenabrieb

Wetterbeständiges und verschleißfestes Material

Passend für die meisten Hubgerüste aller Hersteller

Sonderbauformen:





Die Absenkbegrenzung setzt den unteren Anschlag der Hubzylinder soweit nach oben, dass die Gabeln den Boden nicht mehr berühren können. Gleichzeitig ist die richtige Höhe für zügiges Einfahren in eine Palette eingestellt.

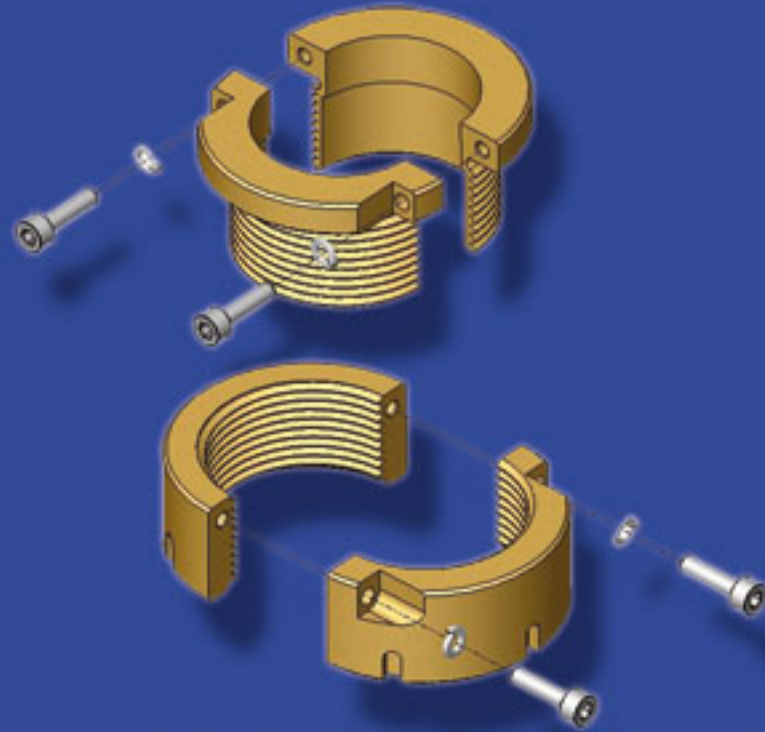
So vermeiden Sie Abnutzungen und Verschleiß und senken damit Ihre Kosten erheblich.

**Schnell und einfach nachrüstbar
ohne Ausbau der Zylinder**

**Passend für Standard-, Duplex-
und Triplexhubgerüste**

**Stufenlose Höhenregulierung,
einstellbar in Sekunden**

Sonderbauformen auf Anfrage



IWS HANDLING GmbH & Co. KG

Christinenstr. 3, 40880 Ratingen

Phone: + 49 2102 7703925

Fax: + 49 2102 7703988

Internet: www.iws-handling.com